

СТ86-64.32.16Б

Зона	Поз. обозначение	Наименование	Кол	Примечание
	A1..A2	Источник питания DRA30 - 24	2	
	CU1	Синком IP/DIN (управляющий)	1	
	CT	Синком IP/T	1	
	A11..A12	Модуль TC430	2	
	A21	Модуль TIT430	1	
	K1..K6	Клемник Сb04142 (двойной)	6	
	A31	Модуль ТУ430	1	
	БР1...БР4	Блок реле на 4 объекта ТУ в составе:	4	
		Клемник Сb03959 (ТУ)	1	
		Розетка Finder 95.05	8	
		Реле Finder 40.52	8	
		Фиксатор-экстрактор Finder 095.01	8	
	СБ	Сервисный блок в составе:	1	
	КРН	Реле контроля напряжения	1	
	Д1	Датчик открывания дверей	1	
	А6	Розетка ~220В	1	
	XP	Клеммник Legrand 2,5мм 2 конт. (220В)	1	
	X2,X4	Клеммник Legrand 2,5мм 2 конт. (24В)	2	
	X3	Клеммник Legrand 2,5мм 4 конт. (24В)	1	
	QF1	Автоматический выключатель С6	1	

Взам. инв. №

Подпись и дата

Инв. № подл.

СТ86-64.32.16Б ПЭЗ

Вариант СБ/Т/1Е

Изм.	Кол.	Лист	№ док.	Подпись	Дата
Разработал		Карелин			
Проверил		Дмитриев			
Н. Контроль					
Утвердил		Дмитриев			

## Перечень элементов

Стадия

Лист

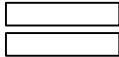
Листов

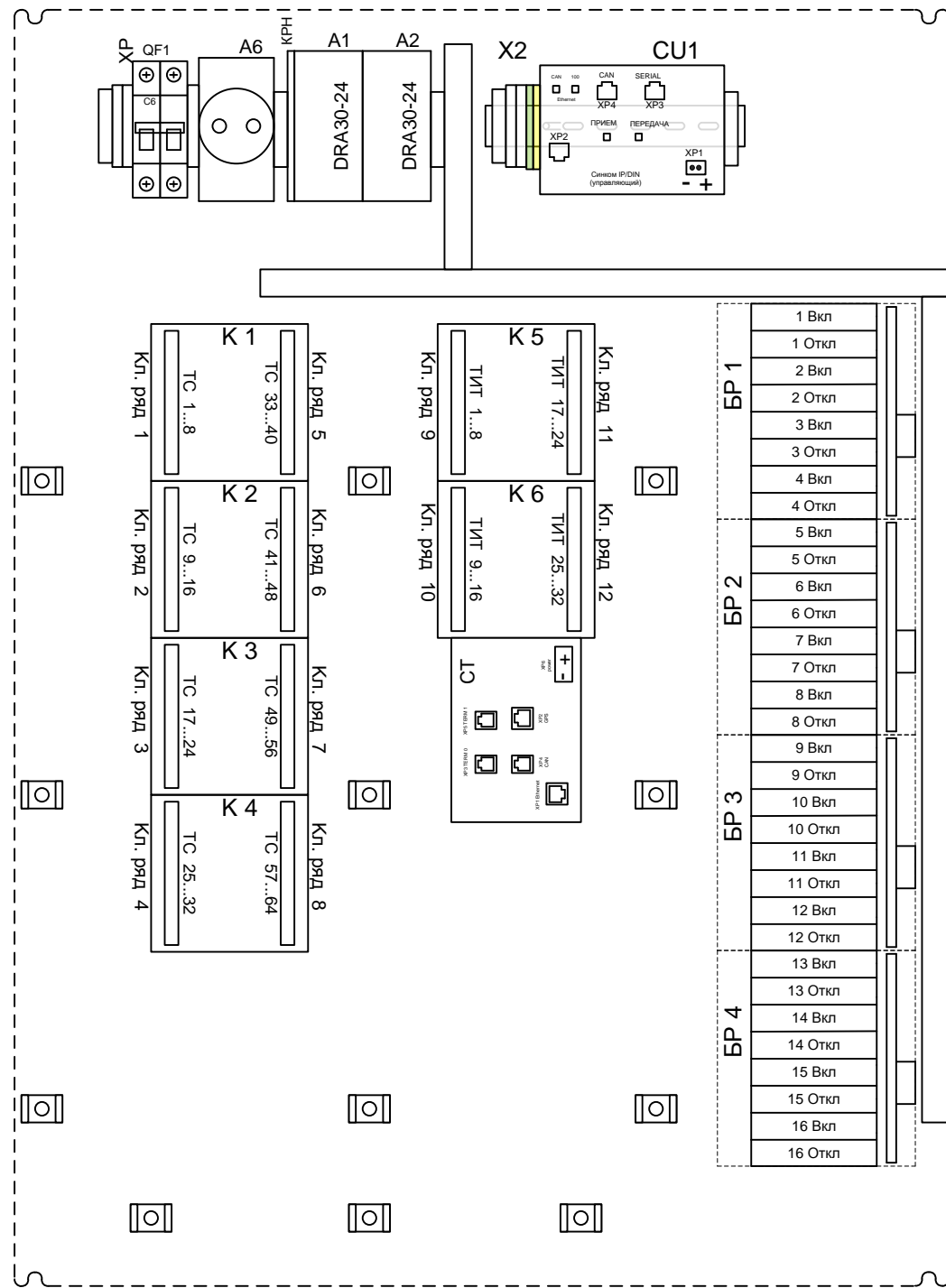
РП

1

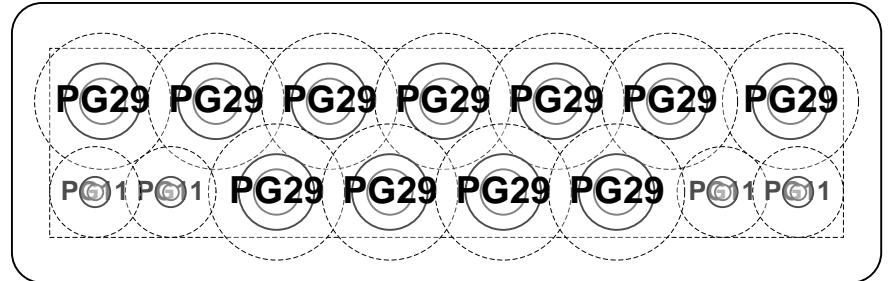
1

ООО «НТК ИНТЕРФЕЙС»  
г.Екатеринбург  
2010 г.

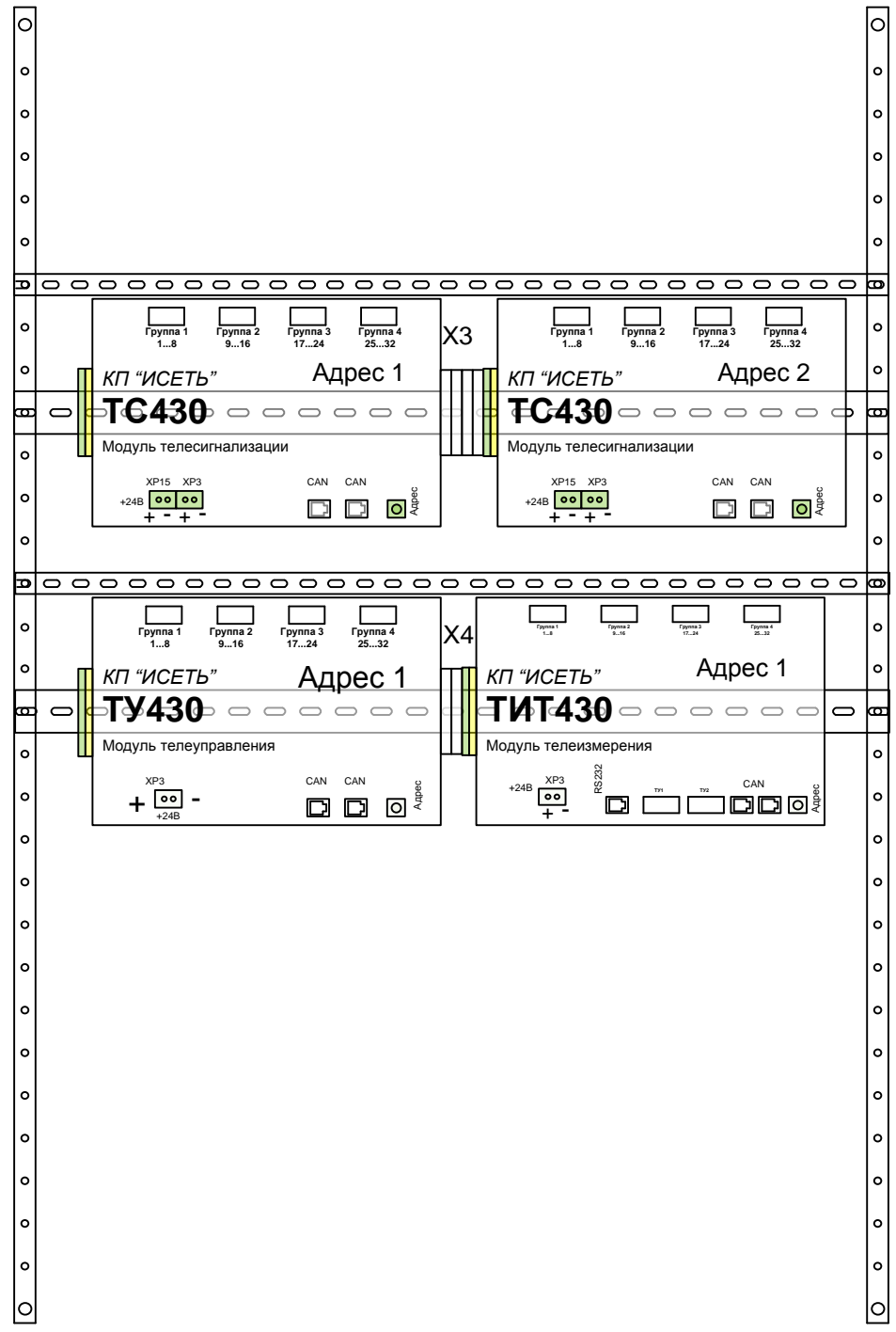
Д1  **Монтажная панель**  
(устанавливается на стенку шкафа)



**Расположение и количество кабельных вводов**



**Передняя дверь**

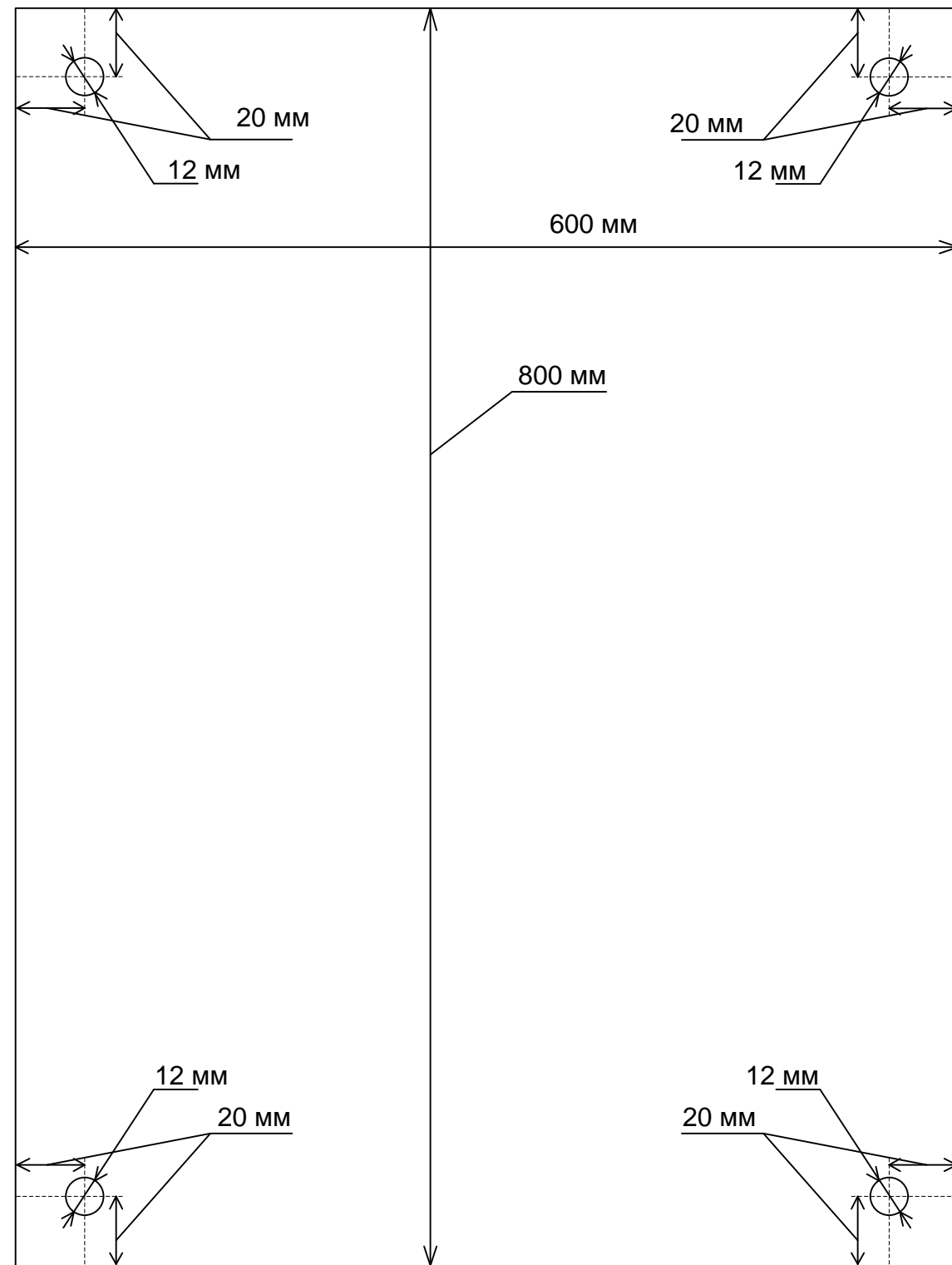


Изм.	Кол.	Лист	№ док.	Подпись	Дата
Разработал		Карелин			
Проверил		Дмитриев			
Н. Контроль					
Утвердил		Дмитриев			

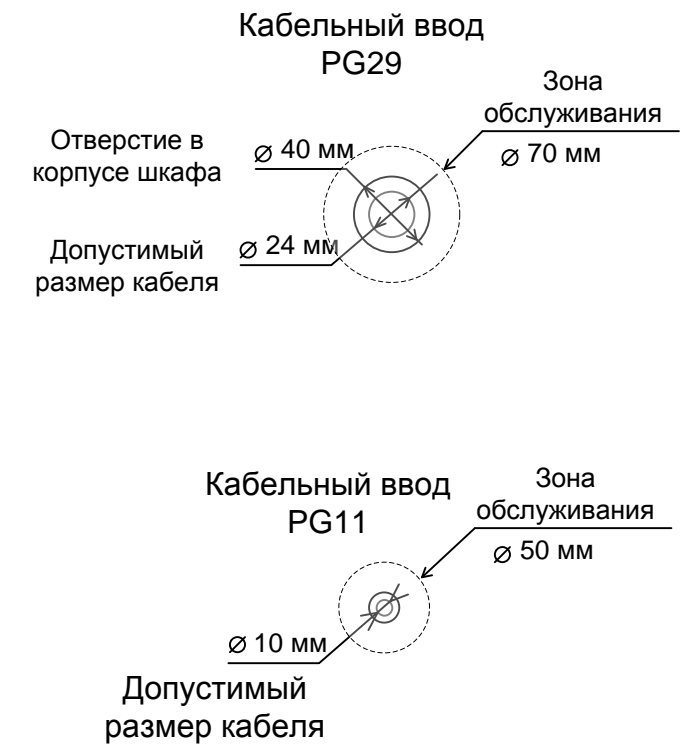
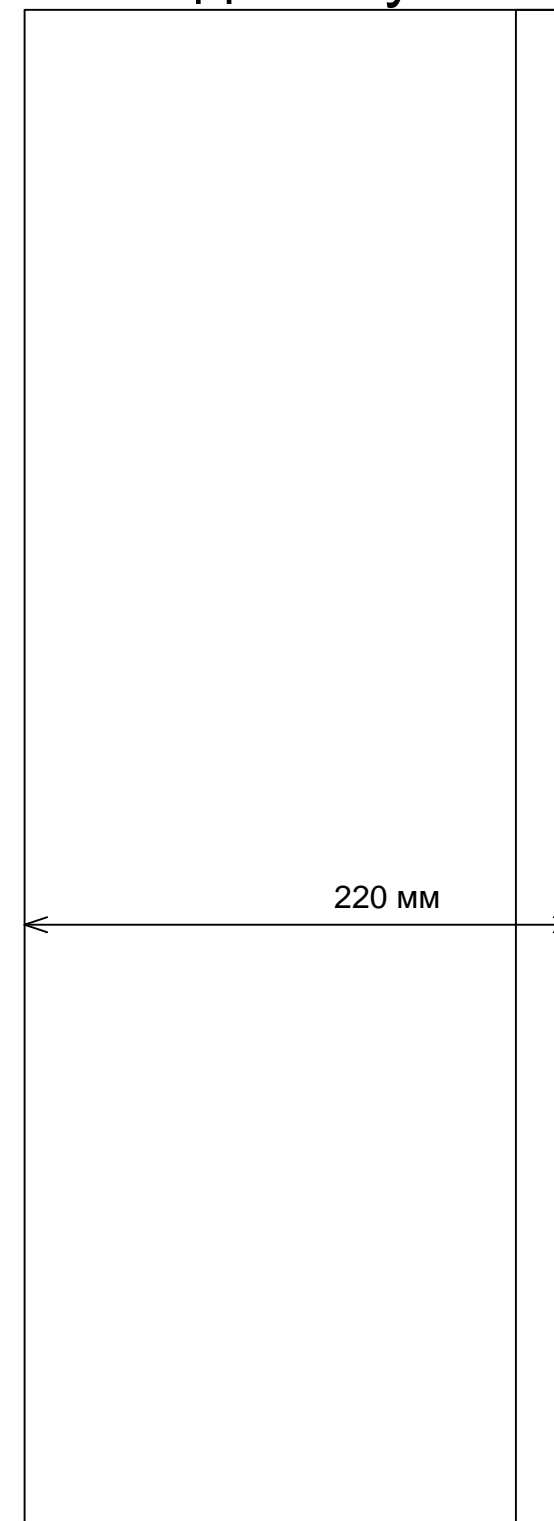
СТ86-64.32.16Б ВО			
Вариант СБ/Т/1Е			
<b>Общий вид</b>	Стадия	Лист	Листов
	РП	1	1
ООО «НТК ИНТЕРФЕЙС» г.Екатеринбург 2010 г.			

Изн. № подл. Подпись и дата Взам. инв. №

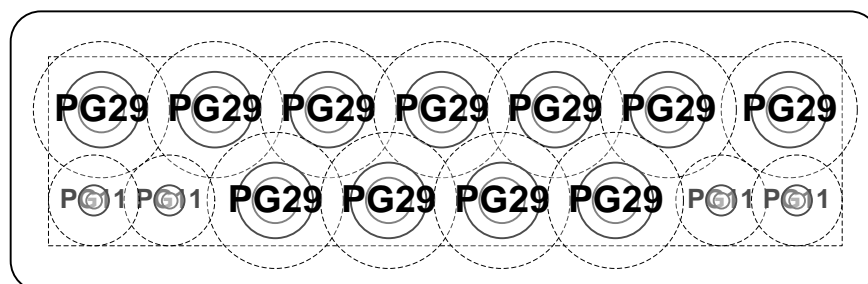
# Задняя стенка шкафа



# Вид сбоку



Расположение и количество кабельных вводов



Изм.	Кол.	Лист	№ док.	Подпись	Дата
Разработал		Карелин			
Проверил		Дмитриев			
Н. Контроль					
Утвердил		Дмитриев			

СТ86-64.32.16Б

Вариант СБ/Т/1Е

## Габариты

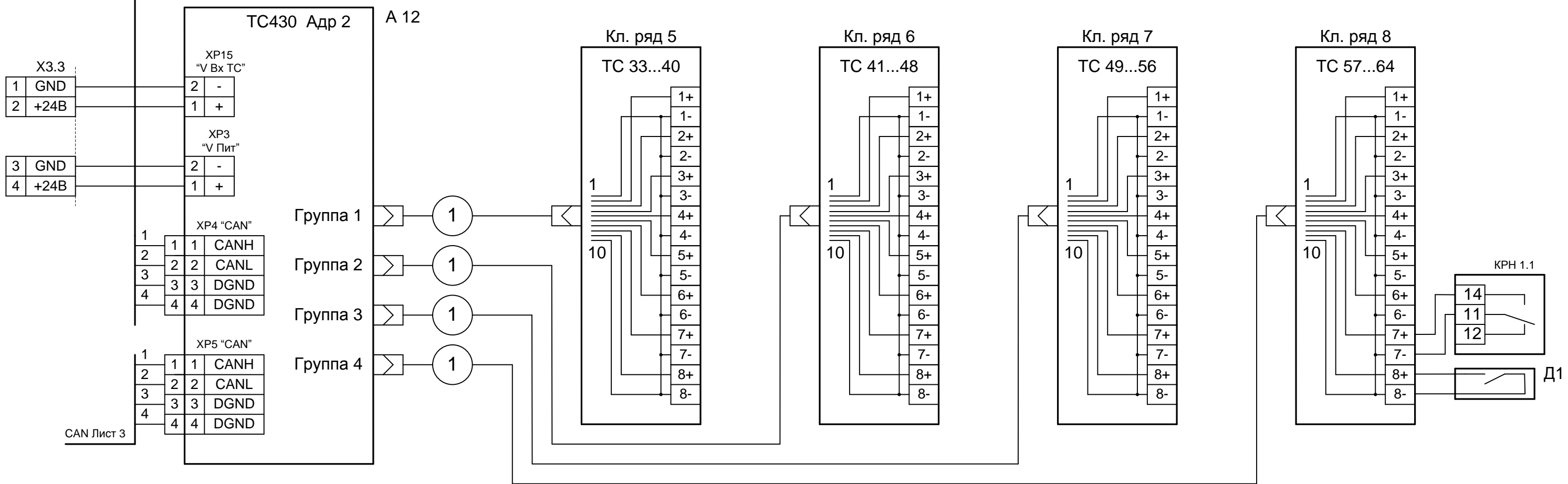
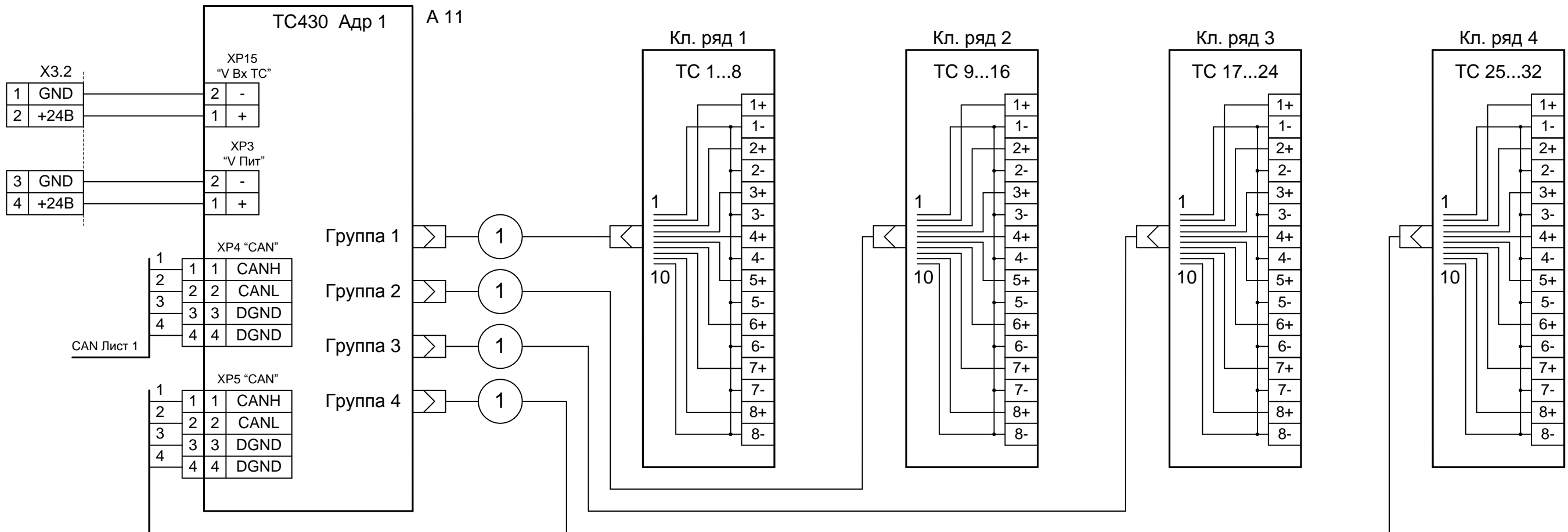
Стадия	Лист	Листов
РП	1	1
ООО «НТК ИНТЕРФЕЙС» г.Екатеринбург 2010 г.		

Взам. инв. №

Подпись и дата

Инв. № подл.

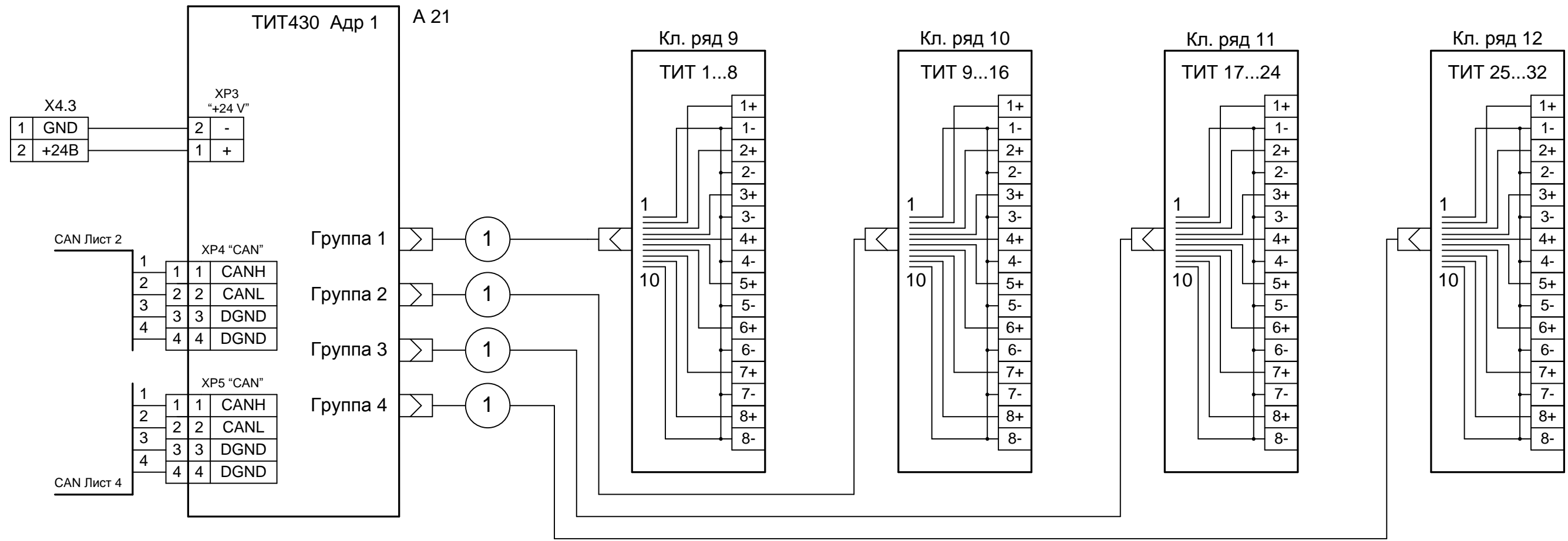




Име. № подл.  
Подпись и дата  
Взам. инв. №

Изм.	Кол. л.	Лист	№ док.	Подп.	Дата
------	---------	------	--------	-------	------

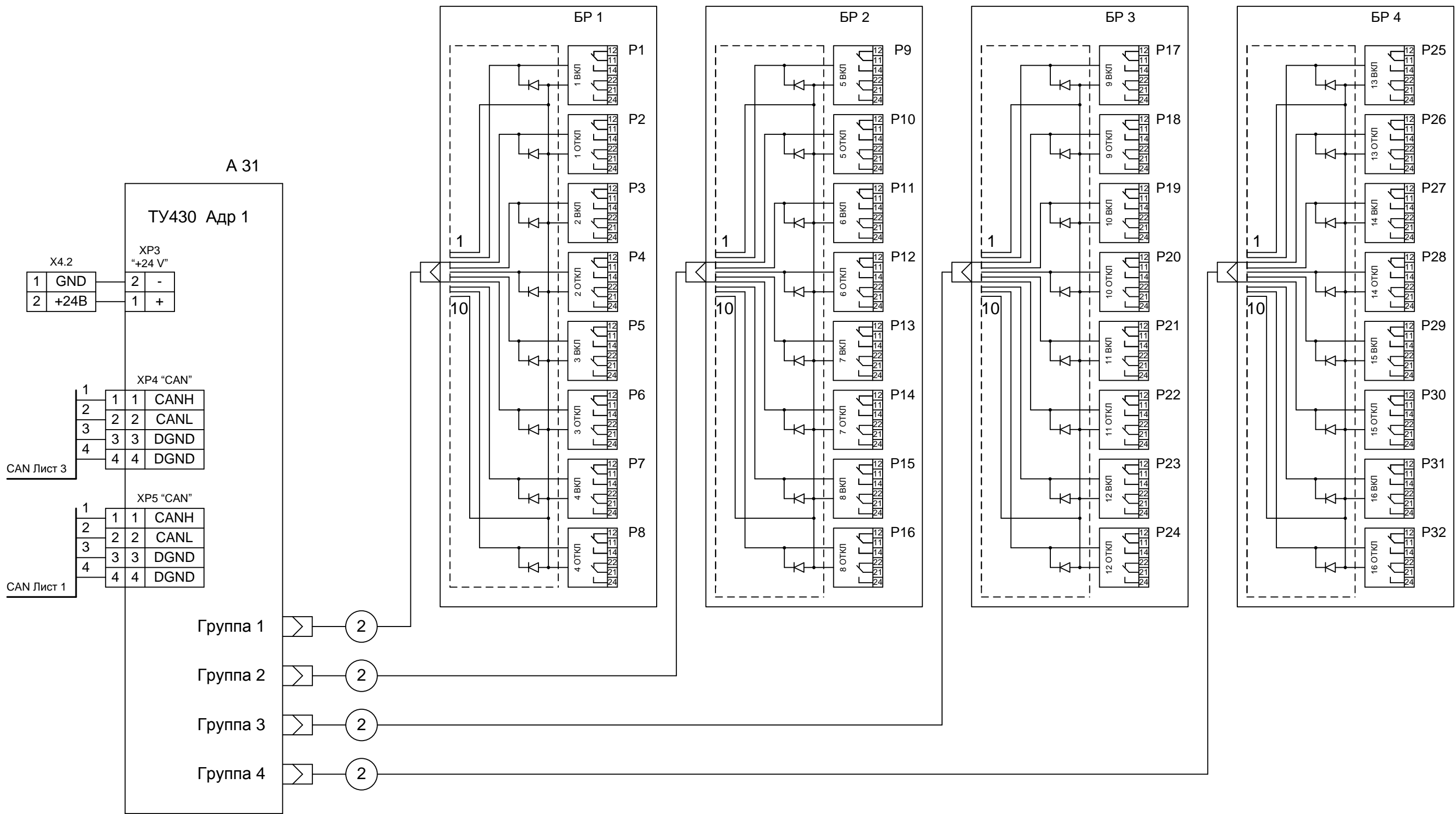
СТ86-64.32.16Б ЭЗ



Инв. № подл.  
 Подпись и дата  
 Взам. инв. №

Изм.	Кол. л.	Лист	№ док	Подп.	Дата

СТ86-64.32.16Б ЭЗ



Име. № подл.      Подпись и дата      Взам. инв. №

Изм.	Кол.у	Лист	№док	Подп.	Дата
------	-------	------	------	-------	------

Клемник	Контакт	№ п/п	СИГНАЛ	Кабель / провод	Куда поступает
<b>Кл. ряд 1 (ТС 1...8)</b>	1	1			
	*		Общ.		
	2	2			
	*		Общ.		
	3	3			
	*		Общ.		
	4	4			
	*		Общ.		
	5	5			
	*		Общ.		
	6	6			
	*		Общ.		
	7	7			
	*		Общ.		
	8	8			
	*		Общ.		
<b>Кл. ряд 2 (ТС 9...16)</b>	1	9			
	*		Общ.		
	2	10			
	*		Общ.		
	3	11			
	*		Общ.		
	4	12			
	*		Общ.		
	5	13			
	*		Общ.		
	6	14			
	*		Общ.		
	7	15			
	*		Общ.		
	8	16			
	*		Общ.		

Взам. инв. №

Подпись и дата

Инв. № подл.

Изм.	Кол.	Лист	№ док.	Подпись	Дата
Разработал		Карелин			
Проверил		Дмитриев			
Н. Контроль					
Утвердил		Дмитриев			

СТ86-64.32.16Б.ТС Э5

Вариант СБ/Т/1Е

**Таблица подключения  
ТС**

Стадия      Лист      Листов

РП      1      4

ООО «НТК ИНТЕРФЕЙС»  
г.Екатеринбург  
2010 г.



Инв. № подл.      Подпись и дата      Взам. инв. №

Клемник	Контакт	№ п/п	СИГНАЛ	Кабель / провод	Куда поступает
<b>Кл. ряд 3 (ТС 17...24)</b>	1	17			
	*		Общ.		
	2	18			
	*		Общ.		
	3	19			
	*		Общ.		
	4	20			
	*		Общ.		
5	21				
*		Общ.			
6	22				
*		Общ.			
7	23				
*		Общ.			
8	24				
*		Общ.			
<b>Кл. ряд 4 (ТС 25...32)</b>	1	25			
	*		Общ.		
	2	26			
	*		Общ.		
	3	27			
	*		Общ.		
	4	28			
	*		Общ.		
	5	29			
	*		Общ.		
	6	30			
	*		Общ.		
7	31				
*		Общ.			
8	32				
*		Общ.			

Изм.	Кол.л	Лист	Недок	Подп.	Дата
------	-------	------	-------	-------	------

СТ86-64.32.16Б.ТС Э5

Лист

2

Инв. № подл.      Подпись и дата      Взам. инв. №

Клемник	Контакт	№ п/п	СИГНАЛ	Кабель / провод	Куда поступает
<b>Кл. ряд 5 (ТС 33...40)</b>	1	33			
	*		Общ.		
	2	34			
	*		Общ.		
	3	35			
	*		Общ.		
	4	36			
	*		Общ.		
	5	37			
	*		Общ.		
	6	38			
	*		Общ.		
7	39				
*		Общ.			
8	40				
*		Общ.			
<b>Кл. ряд 6 (ТС 41...48)</b>	1	41			
	*		Общ.		
	2	42			
	*		Общ.		
	3	43			
	*		Общ.		
	4	44			
	*		Общ.		
	5	45			
	*		Общ.		
	6	46			
	*		Общ.		
7	47				
*		Общ.			
8	48				
*		Общ.			

Изм.	Кол.л	Лист	Недок	Подп.	Дата
------	-------	------	-------	-------	------

СТ86-64.32.16Б.ТС Э5

Лист

3

Инв. № подл.      Подпись и дата      Взам. инв. №

Клемник	Контакт	№ п/п	СИГНАЛ	Кабель / провод	Куда поступает
<b>Кл. ряд 7 (ТС 49...56)</b>	1	49			
	*		Общ.		
	2	50			
	*		Общ.		
	3	51			
	*		Общ.		
	4	52			
	*		Общ.		
	5	53			
	*		Общ.		
	6	54			
	*		Общ.		
7	55				
*		Общ.			
8	56				
*		Общ.			
<b>Кл. ряд 8 (ТС 57...64)</b>	1	57			
	*		Общ.		
	2	58			
	*		Общ.		
	3	59			
	*		Общ.		
	4	60			
	*		Общ.		
	5	61			
	*		Общ.		
	6	62			
	*		Общ.		
7	63				
*		Общ.			
8	64				
*		Общ.			

Изм.	Кол.л	Лист	Недок	Подп.	Дата
------	-------	------	-------	-------	------

СТ86-64.32.16Б.ТС Э5

Лист

4

Клемник	Контакт	№ п/п	СИГНАЛ	Кабель / провод	Куда поступает
<b>Кл. ряд 9 (ТИТ 1...8)</b>	1	1			
	*		Общ.		
	2	2			
	*		Общ.		
	3	3			
	*		Общ.		
	4	4			
	*		Общ.		
	5	5			
	*		Общ.		
	6	6			
	*		Общ.		
	7	7			
	*		Общ.		
	8	8			
	*		Общ.		
<b>Кл. ряд 10 (ТИТ 9...16)</b>	1	9			
	*		Общ.		
	2	10			
	*		Общ.		
	3	11			
	*		Общ.		
	4	12			
	*		Общ.		
	5	13			
	*		Общ.		
	6	14			
	*		Общ.		
	7	15			
	*		Общ.		
	8	16			
	*		Общ.		

Взам. инв. №

Подпись и дата

Инв. № подл.

Изм.	Кол.	Лист	№ док.	Подпись	Дата
Разработал		Карелин			
Проверил		Дмитриев			
Н. Контроль					
Утвердил		Дмитриев			

СТ86-64.32.16Б.ТИТ Э5

Вариант СБ/Т/1Е

**Таблица подключения  
ТИТ**

Стадия      Лист      Листов

РП      1      2

ООО «НТК ИНТЕРФЕЙС»  
г.Екатеринбург  
2010 г.

Инв. № подл.      Подпись и дата      Взам. инв. №

Клемник	Контакт	№ п/п	СИГНАЛ	Кабель / провод	Куда поступает
<b>Кл. ряд 11 (ТИТ 17...24)</b>	1	17			
	*		Общ.		
	2	18			
	*		Общ.		
	3	19			
	*		Общ.		
	4	20			
	*		Общ.		
5	21				
*		Общ.			
6	22				
*		Общ.			
7	23				
*		Общ.			
8	24				
*		Общ.			
<b>Кл. ряд 12 (ТИТ 25...32)</b>	1	25			
	*		Общ.		
	2	26			
	*		Общ.		
	3	27			
	*		Общ.		
	4	28			
	*		Общ.		
5	29				
*		Общ.			
6	30				
*		Общ.			
7	31				
*		Общ.			
8	32				
*		Общ.			

Изм.	Кол.л	Лист	Недок	Подп.	Дата
------	-------	------	-------	-------	------

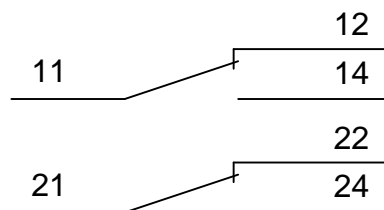
СТ86-64.32.16Б.ТИТ Э5

Лист

2

БР 1	1 Вкл
	1 Откл
	2 Вкл
	2 Откл
БР 2	3 Вкл
	3 Откл
	4 Вкл
	4 Откл
БР 3	5 Вкл
	5 Откл
	6 Вкл
	6 Откл
БР 4	7 Вкл
	7 Откл
	8 Вкл
	8 Откл
БР 5	9 Вкл
	9 Откл
	10 Вкл
	10 Откл
БР 6	11 Вкл
	11 Откл
	12 Вкл
	12 Откл
БР 7	13 Вкл
	13 Откл
	14 Вкл
	14 Откл
БР 8	15 Вкл
	15 Откл
	16 Вкл
	16 Откл

Выходные контакты реле Finder



СТ86-64.32.16Б.ТУ Э5

Вариант СБ/Т/1Е

Таблица подключения  
ТУ

Стадия	Лист	Листов
РП	1	5

ООО «НТК ИНТЕРФЕЙС»  
г.Екатеринбург  
2010 г.

Инв. № подл.	Подпись и дата					Взам. инв. №
	Изм.	Кол.	Лист	№ док.	Подпись	
	Разработал	Карелин				
	Проверил	Дмитриев				
	Н. Контроль					
	Утвердил	Дмитриев				

Инв. № подл.      Подпись и дата      Взам. инв. №

		Коман да	Конт.	СИГНАЛ	Кабель / провод	Куда поступает							
							Объект 1 ВКЛ	Объект 1 ОТКЛ	Объект 2 ВКЛ	Объект 2 ОТКЛ	Объект 3 ВКЛ	Объект 3 ОТКЛ	Объект 4 ВКЛ
<b>Блок реле ТУ БР1</b>													
									11				
									12				
									14				
									21				
									22				
									24				
									11				
									12				
									14				
									21				
									22				
									24				
									11				
									12				
									14				
									21				
									22				
									24				
									11				
									12				
									14				
									21				
									22				
									24				
									11				
									12				
									14				
									21				
									22				
									24				
									11				
									12				
									14				
									21				
									22				
									24				
									11				
									12				
									14				
									21				
									22				
									24				
									11				
									12				
									14				
									21				
									22				
									24				
									11				
									12				
									14				
									21				
									22				
									24				

Изм.	Кол. л.	Лист	№ док	Подп.	Дата
------	---------	------	-------	-------	------

СТ86-64.32.16Б.ТУ Э5

		Коман да	Конт.	СИГНАЛ	Кабель / провод	Куда поступает	
<b>Блок реле ТУ БР2</b>	<b>Объект 5 ВКЛ</b>	11					
		12					
		14					
		21					
		22					
		24					
	<b>Объект 5 ОТКЛ</b>	11					
		12					
		14					
		21					
		22					
		24					
	<b>Объект 6 ВКЛ</b>	11					
		12					
		14					
		21					
		22					
		24					
	<b>Объект 6 ОТКЛ</b>	11					
		12					
		14					
		21					
		22					
		24					
	<b>Объект 7 ВКЛ</b>	11					
		12					
		14					
		21					
		22					
		24					
	<b>Объект 7 ОТКЛ</b>	11					
		12					
		14					
		21					
		22					
		24					
	<b>Объект 8 ВКЛ</b>	11					
		12					
		14					
		21					
		22					
		24					
	<b>Объект 8 ОТКЛ</b>	11					
		12					
		14					
		21					
		22					
		24					

Инв. № подл.	Подпись и дата	Взам. инв. №

Изм.	Кол. л.	Лист	№ док	Подп.	Дата

СТ86-64.32.16Б.ТУ Э5



		Коман да	Конт.	СИГНАЛ	Кабель / провод	Куда поступает	
<b>Блок реле ТУ БРЗ</b>	<b>Объект 9 ВКЛ</b>	11					
		12					
		14					
		21					
		22					
		24					
	<b>Объект 9 ОТКЛ</b>	11					
		12					
		14					
		21					
		22					
		24					
	<b>Объект 10 ВКЛ</b>	11					
		12					
		14					
		21					
		22					
		24					
	<b>Объект 10 ОТКЛ</b>	11					
		12					
		14					
		21					
		22					
		24					
	<b>Объект 11 ВКЛ</b>	11					
		12					
		14					
		21					
		22					
		24					
	<b>Объект 11 ОТКЛ</b>	11					
		12					
		14					
		21					
		22					
		24					
	<b>Объект 12 ВКЛ</b>	11					
		12					
		14					
		21					
		22					
		24					
	<b>Объект 12 ОТКЛ</b>	11					
		12					
		14					
		21					
		22					
		24					

Инв. № подл.	Подпись и дата	Взам. инв. №

Изм.	Кол. л.	Лист	№ док	Подп.	Дата

СТ86-64.32.16Б.ТУ Э5

Инв. № подл.      Подпись и дата      Взам. инв. №

		Коман да	Конт.	СИГНАЛ	Кабель / провод	Куда поступает	
							Объект 13
<b>Блок реле ТУ БР4</b>	<b>ВКЛ</b>	<b>13</b>	11				
			12				
			14				
			21				
			22				
			24				
	<b>ОТКЛ</b>	<b>13</b>	11				
			12				
			14				
			21				
			22				
			24				
	<b>ВКЛ</b>	<b>14</b>	11				
			12				
			14				
			21				
			22				
			24				
	<b>ОТКЛ</b>	<b>14</b>	11				
			12				
			14				
			21				
			22				
			24				
<b>ВКЛ</b>	<b>15</b>	11					
		12					
		14					
		21					
		22					
		24					
<b>ОТКЛ</b>	<b>15</b>	11					
		12					
		14					
		21					
		22					
		24					
<b>ВКЛ</b>	<b>16</b>	11					
		12					
		14					
		21					
		22					
		24					
<b>ОТКЛ</b>	<b>16</b>	11					
		12					
		14					
		21					
		22					
		24					

Изм.	Кол. л.	Лист	№ док	Подп.	Дата
------	---------	------	-------	-------	------

СТ86-64.32.16Б.ТУ Э5